

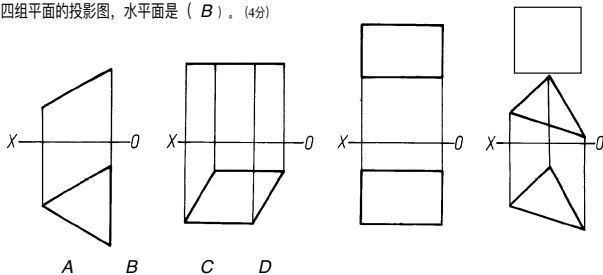
		哈尔滨工程大学本科生考试试卷					

(2020年9月春季学期)

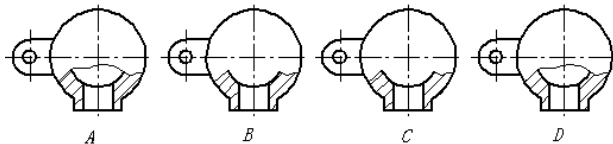
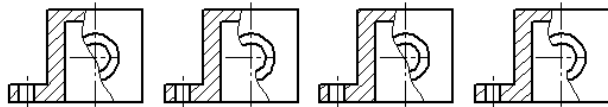
课程编号: 201910700202 课程名称: 工程制图 卷A

一、选择及填空 (共15分) 二 三 四 五 六 总分

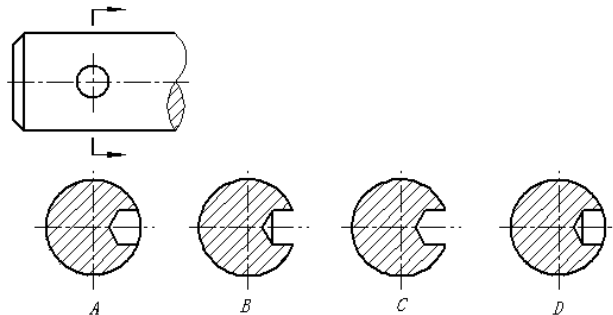
1. 下列四组平面的投影图, 水平面是 (B)。(4分)



2. 选择正确的局部剖视图 (D)。(4分)



3. 正确的移出断面图是 (D)。(4分)

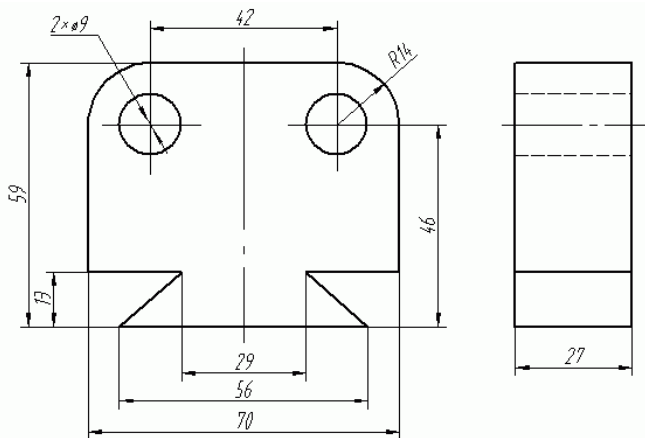


4. 解释螺纹标注“M16×1.5-6H-LH”中, 下列各项的含义。(3分)

M: 普通螺纹代号; 16: 公称直径; LH: 左旋。

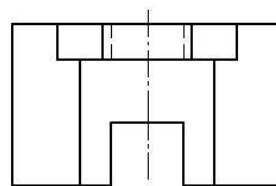
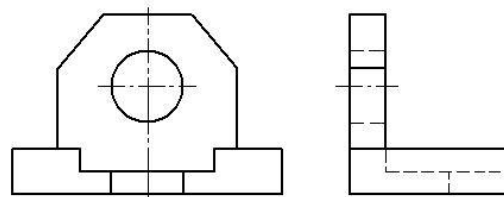
二、组合体尺寸标注 (共10分)

在给出的视图上完成组合体尺寸标注, 尺寸数值由图中直接量取并取整数。

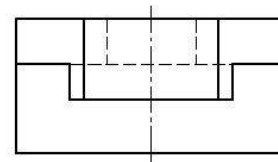
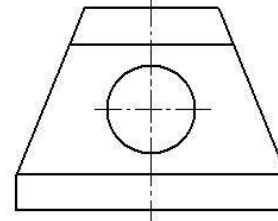


二、综合读图 (共20分)

1. (已知主视图和左视图不标尺寸和视图。多板及标注错误的酌情扣分)



2. 已知主、左视图, 补画俯视图。(10分)

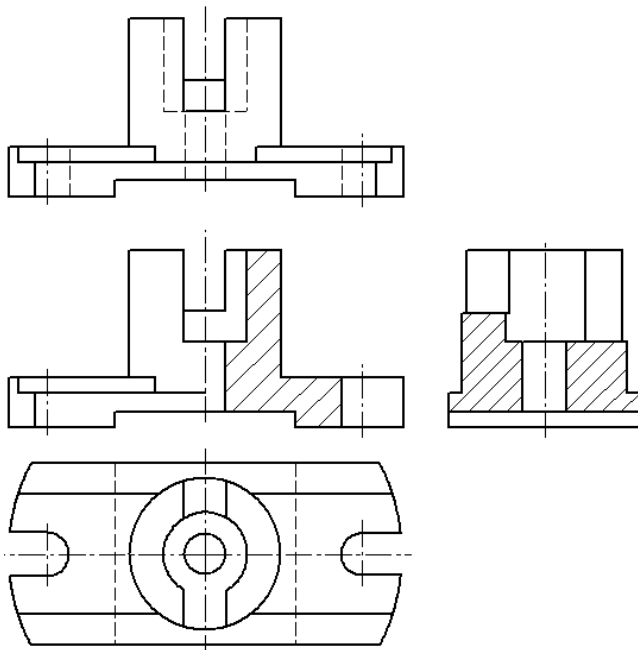


立板外形	2分
立板内孔	2分
立板切角	1分
底板外形	2分
底板内虚线	3分

总体外形	1分
孔投影	1分
长虚线	1分
7条粗实线每个	1分
7分	

四、表达方法 (20分)

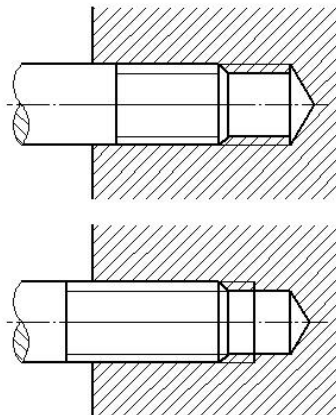
在指定位置将主视图画成半剖视图, 并求作全剖的左视图。



主视图10分: 半个视图5分; 半个剖视图5分。
左视图10分: 左右各5分。

五、标准件 (共20分)

1. 分析螺纹连接的画法错误, 将正确答案画在下边指定位置。(10分)



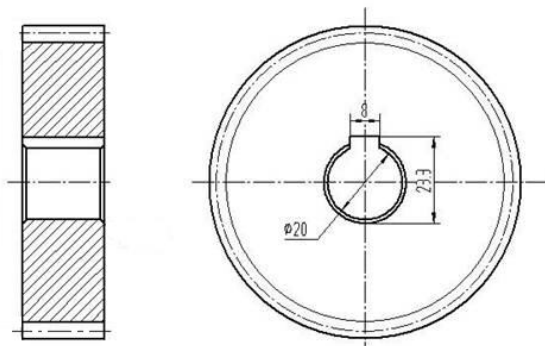
外螺纹终止线 2分
外螺纹小径 2分
内螺纹终止线 2分
内螺纹大径 2分
光孔锥角 1分
剖面线 1分

2. 已知标准直齿圆柱齿轮的模数 $m=3$, 齿数 $z=28$; (1) 列出计算公式并算出的 d_a , d , 及 d_f 数值;
(2) 补全齿轮的两视图。(10分)

$$d_a = m(z+2) = 90$$

$$d = mz = 84$$

$$d_f = m(z-2.5) = 76.5$$



计算部分 (3分): 每个1分。

主视图 (4分): 齿顶线1分, 分度线1分, 齿根线1分, 其他1分。

左视图 (3分): 齿顶圆1分, 分度圆1分, 齿根圆1分 (省略不画也给分)

六、读零件图 (15分)

(1) 读零件的夕称且 (名称和轴径) · 比例且 (1:1) 厘工 (质估) 比例

